

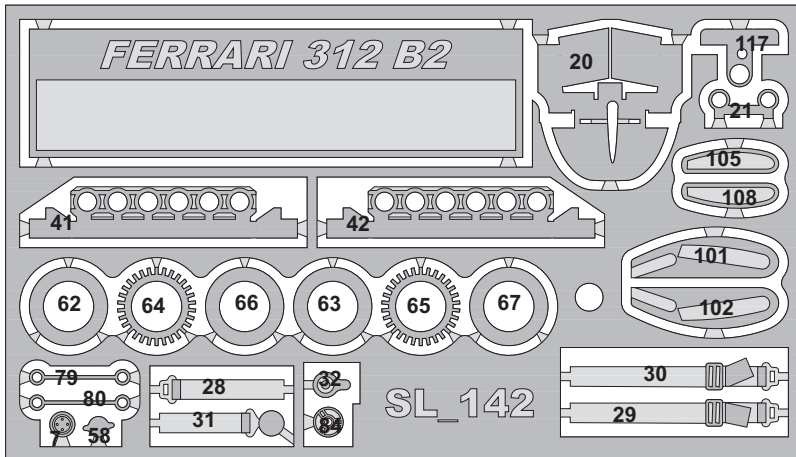
**SLK116**  
**FERRARI 312 B2**  
**G.P. OLANDA 1971**  
**Jacky Ickx - Clay Regazzoni**

**SilverLine** distributed by Tameo Kits

Via Valle, 111 - P.O. Box 61  
17022 BORGIO VEREZZI - SV - ITALY  
Tel. 39 019 - 615.250 - Fax. 39 019 - 615.310

- I** Made in Italy, Modello per collezionisti in scala 1/43. Vietata la vendita ai minori di 14 anni. Nocivo per ingestione. Conservare fuori dalla portata dei bambini. Tameo Kits declina ogni responsabilità per un uso improprio del prodotto.
- GB** Made in Italy, Collector 1/43 Scale Models, Not for sale to persons under 14 years of age. Dangerous if swallowed. Keep out of reach of children. Tameo Kits declins toute responsabilité en cas de dommages dérivants de l'usage non approprié du produit.
- F** Made in Italy, Modèle pour collectionneurs échelle 1/43. Vente interdite aux enfants de moins de 14 ans. Dangereux si avalé. Conserver hors de la portée des enfants. Tameo Kits décline toute responsabilité dans le cas de dommages dérivants de l'usage non approprié du produit.
- D** Made in Italy, Sammlermodell im Massstab 1/43. Verkauf an Jugendliche unter 14 Jahren verboten. Schädlich bei Verschlucken. Tameo Kits lehnt jede Verantwortung bei unsachgemässer Benutzung des Produktes ab.
- E** Hecho en Italia, Coleccion de modelos a escala 1/43. Prohibida la venta a menores de 14 años. No comestible. Mantener fuera del alcance de los niños. Tameo Kits no se hace responsable de los daños causados por el uso incorrecto de este producto.

Web Site: [www.tameokits.com](http://www.tameokits.com) E-mail: [sales@tameokits.com](mailto:sales@tameokits.com) E-mail: [technical@tameokits.com](mailto:technical@tameokits.com)



**NON COLORARE**

NON COLORARE - NO PAINT  
KEINE FARBE - PAS DE PEINTURE  
SIN PINTURA

**TAMIYA TS27**

BIANCO OPACO - MATT WHITE  
MATTWEISS - BLANC OPAQUE  
BLANCO MATE

**TAMIYA XF1**

NERO OPACO - MATT BLACK  
MATTSCHWARZ - NOIRE OPAQUE  
NEGRO OPACO

**ALCLAD #05**

ALLUMINIO LUCIDATO - POLISHED ALUMINIUM  
POLIERTES ALUMINIUM - ALUMINIUM POLI  
ALUMINIO LUSTRE

INCOLLARE E STUCCARE  
PRIMA DELLA VERNICIATURA  
Glue and stick before painting  
Vor der Lackierung verkleben  
und verspachteln  
Coller et mastiquer avant de vernir  
Pegar y estucar antes de pintar

**TAMIYA TS6**

NERO OPACO - MATT BLACK  
MATTSCHWARZ - NOIRE OPAQUE  
NEGRO OPACO

**TAMIYA TS29**

NERO SEMI LUCIDO - SEMI GLOSS BLACK  
SEIDENMATT SCHWARZ - NOIR SEMI BRILLANT  
NEGRO SEMIBRILLANTE

**TAMIYA XF2**

BIANCO OPACO - MATT WHITE  
MATTWEISS - BLANC OPAQUE  
BLANCO MATE

**TAMIYA X8**

GIALLO - YELLOW  
GELB - JAUNE  
AMARILLO

PIEGARE  
To bend  
Biegen  
Plier  
Doblar

PEZZO  
Part  
Stuecke  
Piece  
Piezas

LUNGHEZZA  
Length  
Laenge  
Longuer  
Largo

**TAMIYA TS8**

ROSSO - RED  
ROT - ROUGE  
ROJO

**TAMIYA TS83**

ARGENTO METALLIZZATO - METALLIC SILVER  
METALLISIERT SILBER - ARGENT METALISE  
PLATA METALIZADA

**TAMIYA XF7**

ROSSO OPACO - MATT RED  
MATTROT - ROUGE OPAQUE  
ROJO MATE

**TAMIYA X11**

ARGENTO - SILVER  
SILBER - ARGENT  
PLATA

DIAMETRO  
Diameter  
Durchmesser  
Diamètre  
Diámetro

FILO D'ACCIAIO  
Steel wire  
Stahldraht  
Fil acier  
Alambre d'acero

FILO DI PIOMBO  
Lead wire  
Bleidraht  
Fil de plomb  
Alambre de plomo

**TAMIYA TS26**

BIANCO - WHITE  
WEISS - BLANC  
BLANCO

**TAMIYA TS21**

ORO - GOLD  
GOLD - OR  
ORO

**TAMIYA XF16**

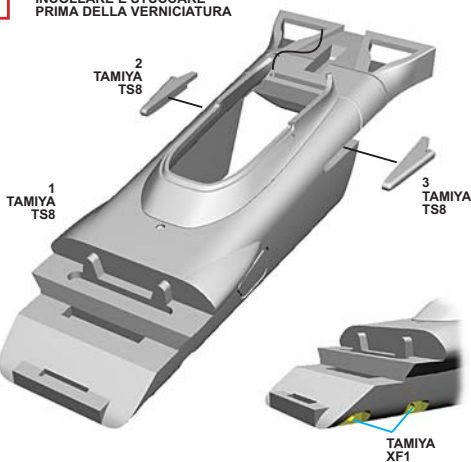
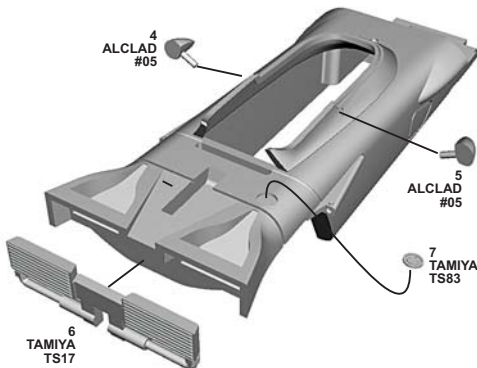
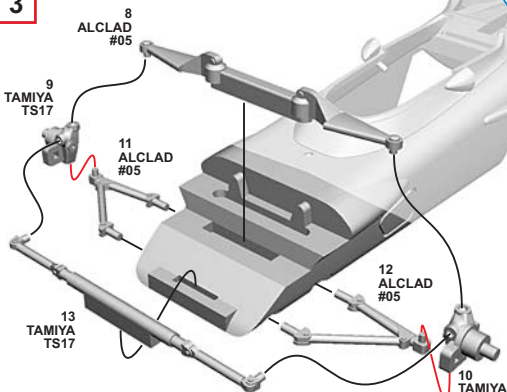
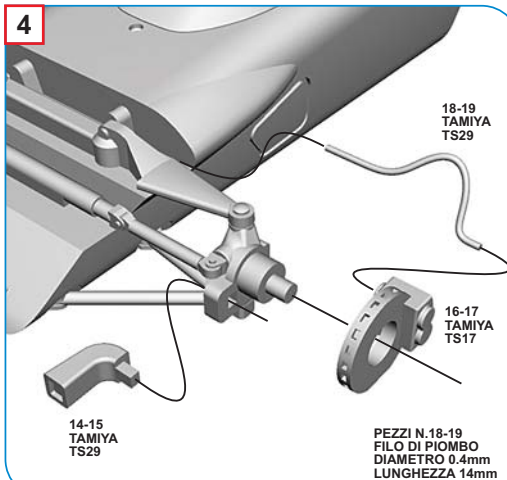
ALLUMINIO - ALUMINIUM  
ALUMINIUM - ALUMINIUM  
ALUMINIO

TAGLIARE LUNGO  
LA LINEA ROSSA  
Cut along the red line  
Auf der roten Linie  
geschnitten  
Couper sur la ligne rouge  
Cortar sobre la línea roja

TORNITURA  
Turning  
Drechseln  
Tournage  
Torneado

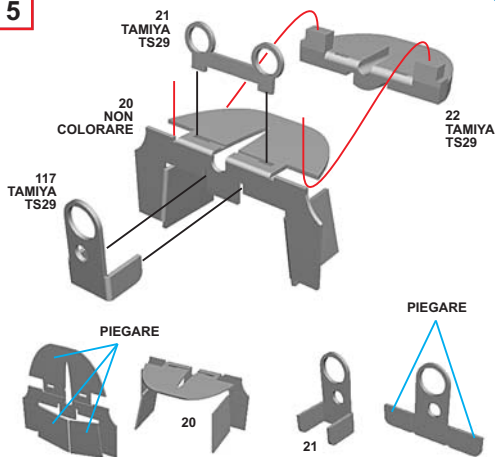
**1**

INCOLLARE E STUCCARE  
PRIMA DELLA VERNICIATURA

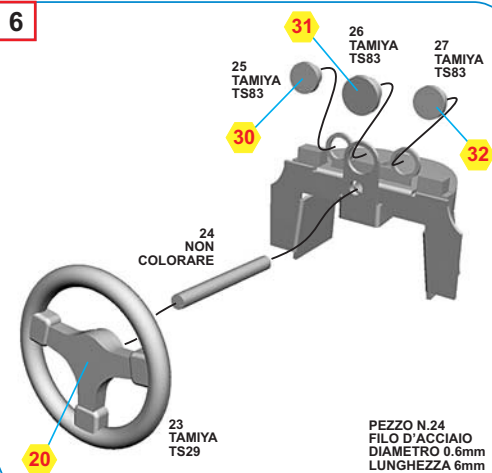
**2****3****4**

PEZZI N.18-19  
FILO DI PIOMBO  
DIAMETRO 0.4mm  
LUNGHEZZA 14mm

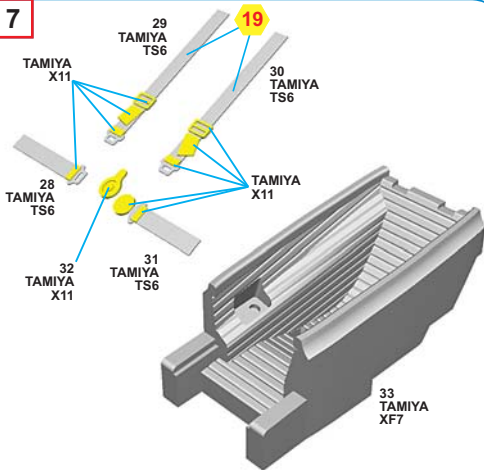
5



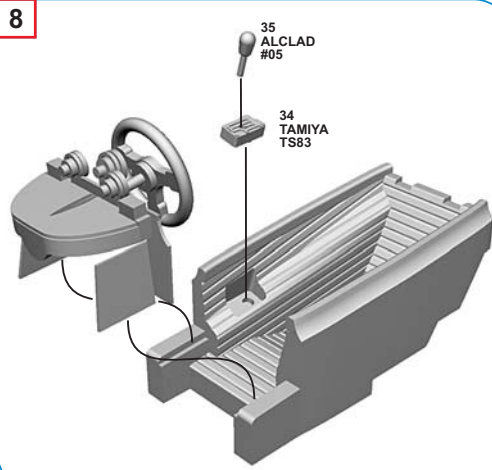
6



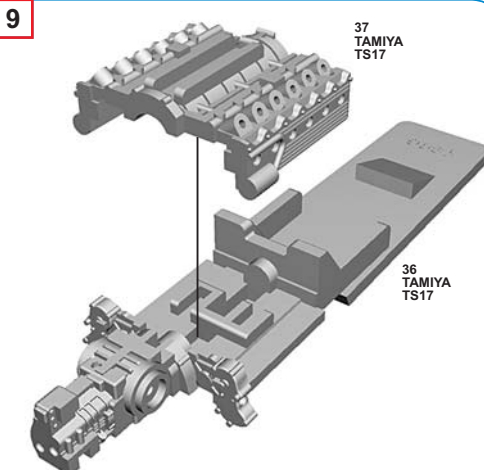
7



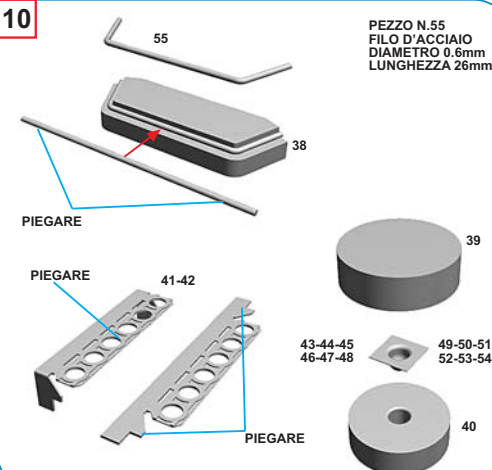
8

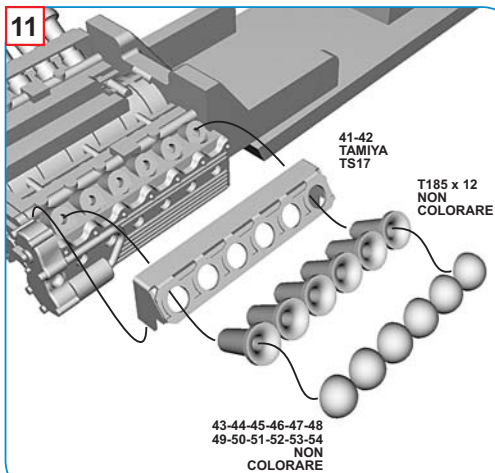
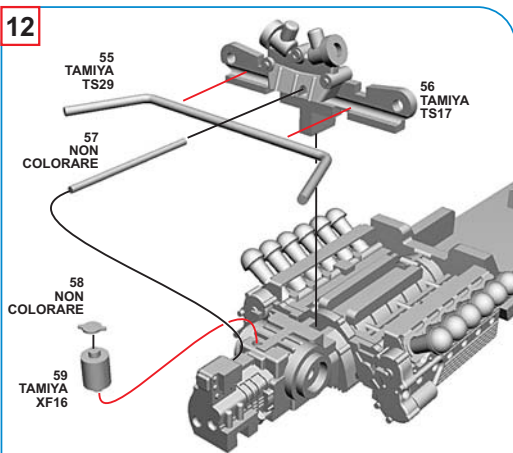
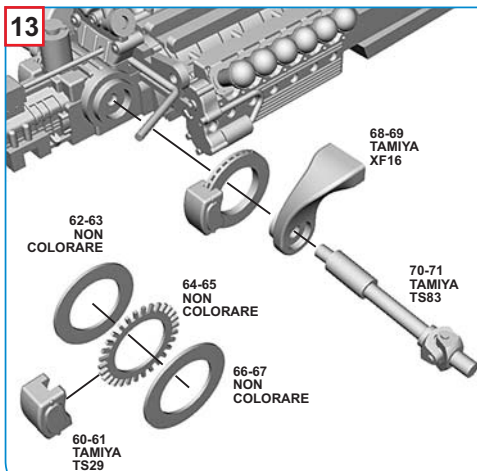
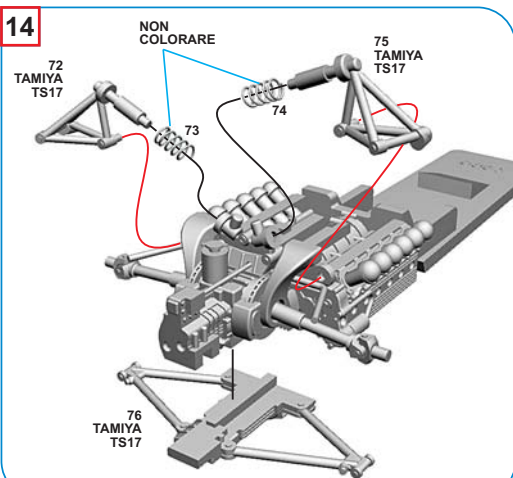
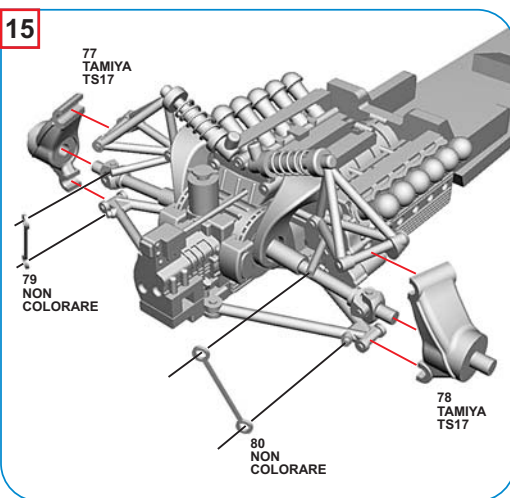


9

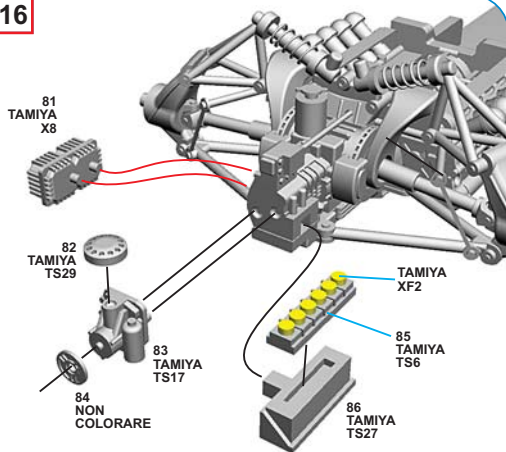


10

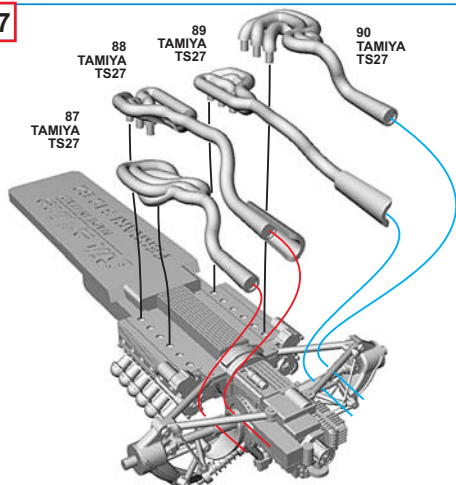


**11****12****13****14****15**

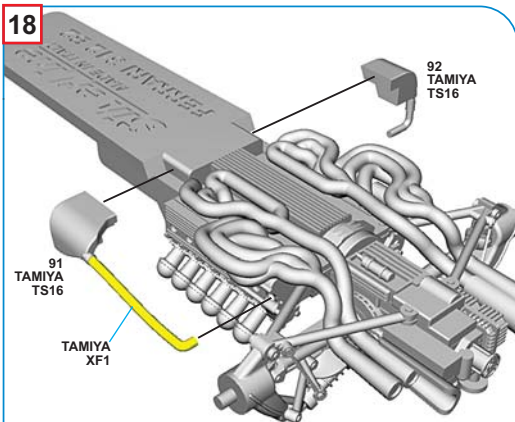
16



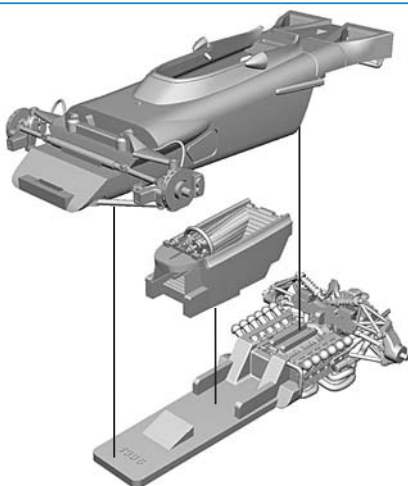
17



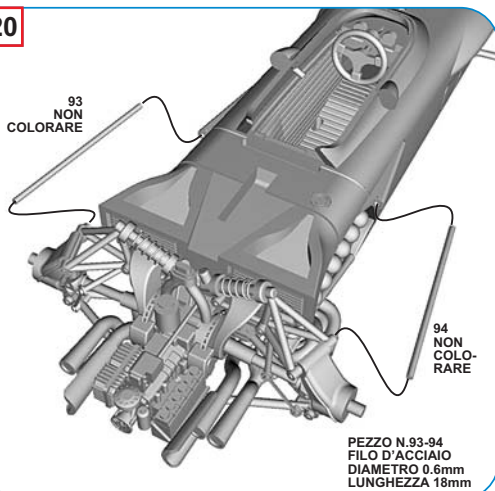
18



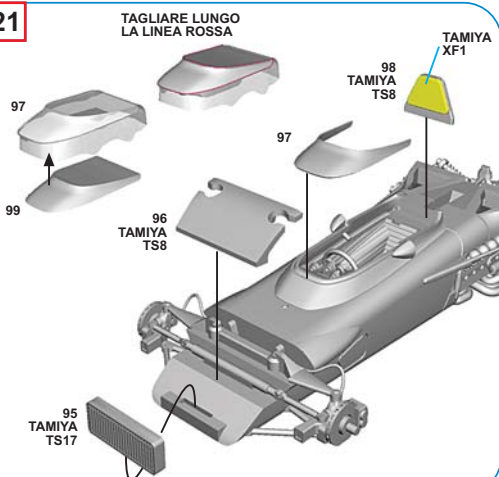
19



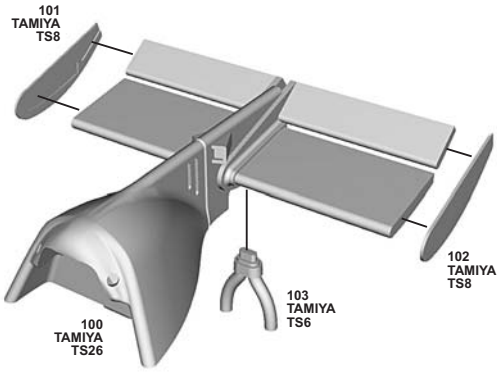
20



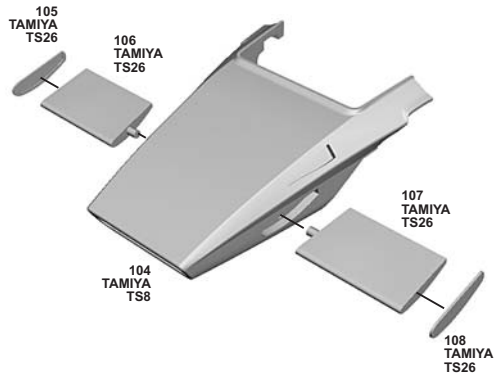
21



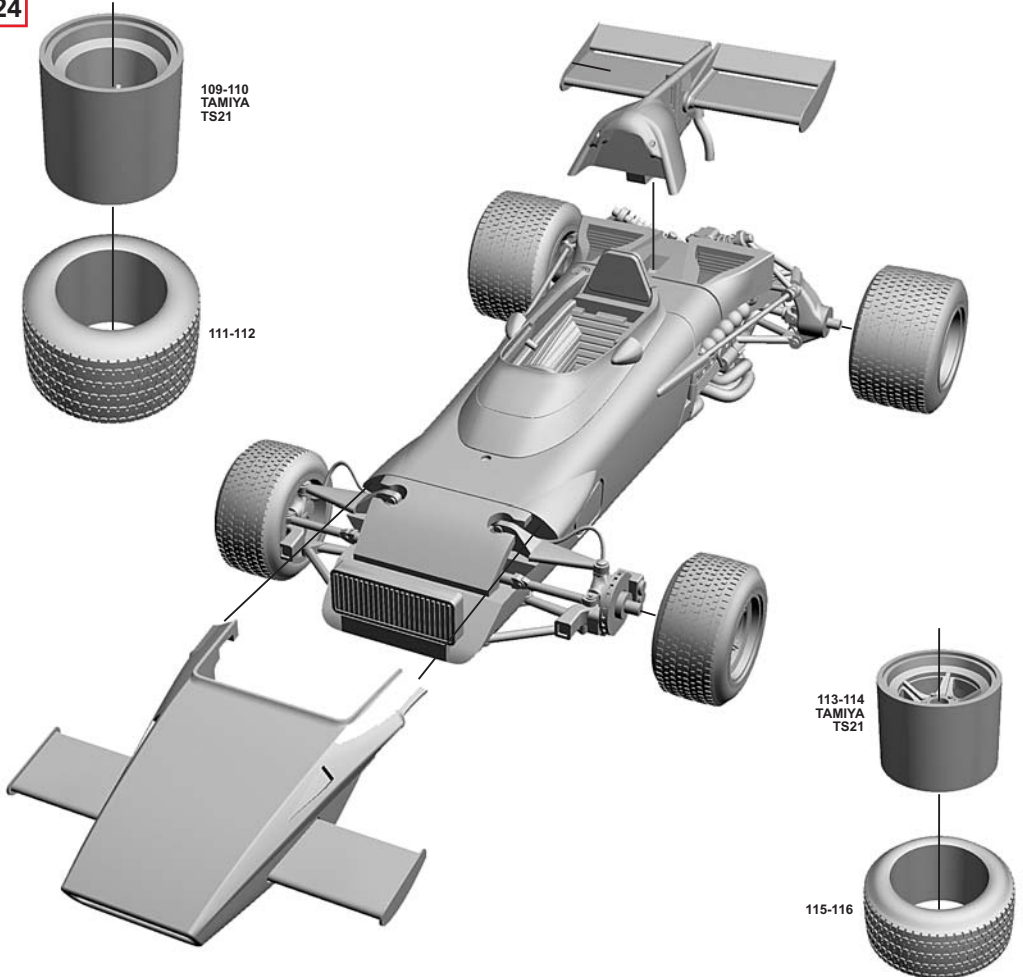
22

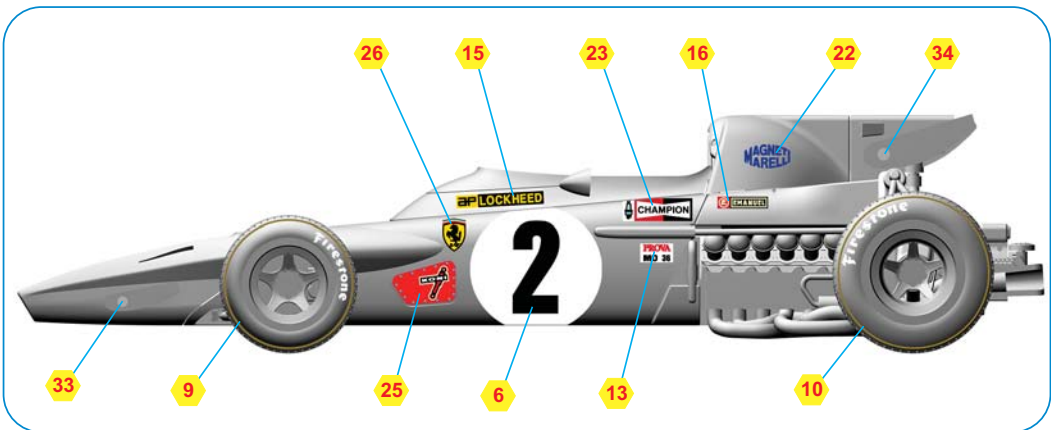


23

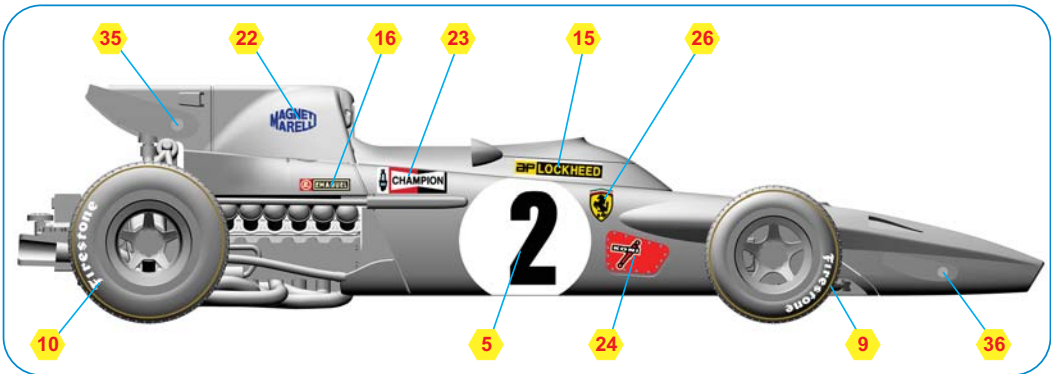
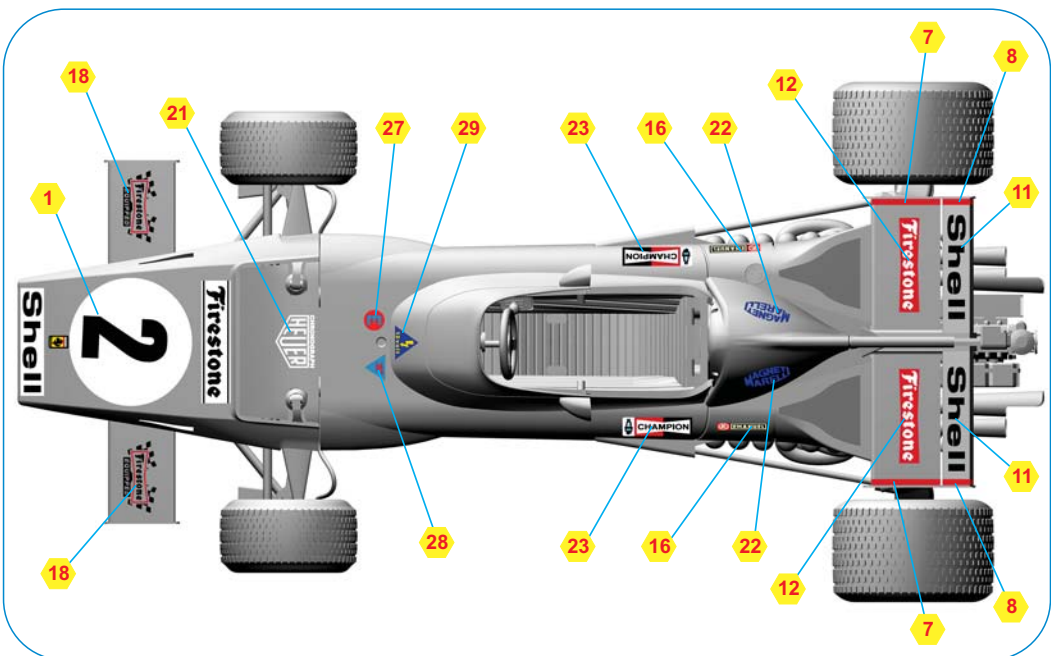


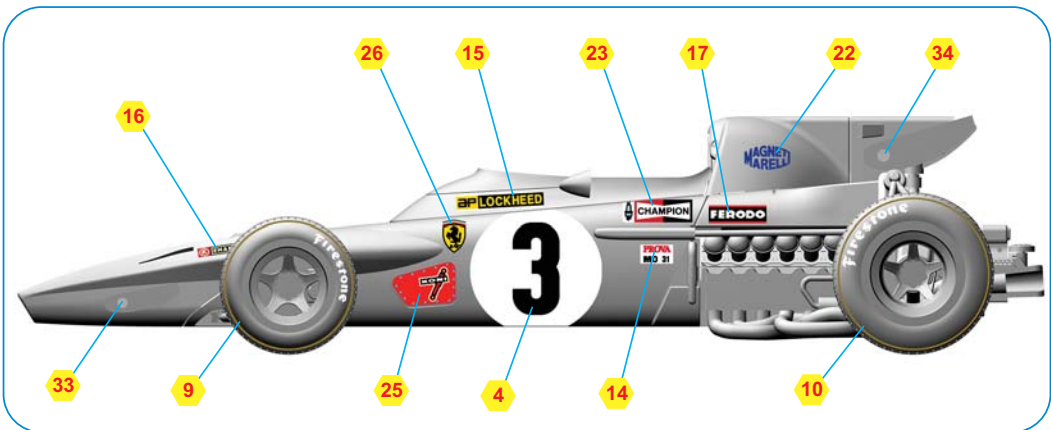
24





N. 2 - Jacky Ickx - WINNER





N. 3 - Clay Regazzoni - 3rd

